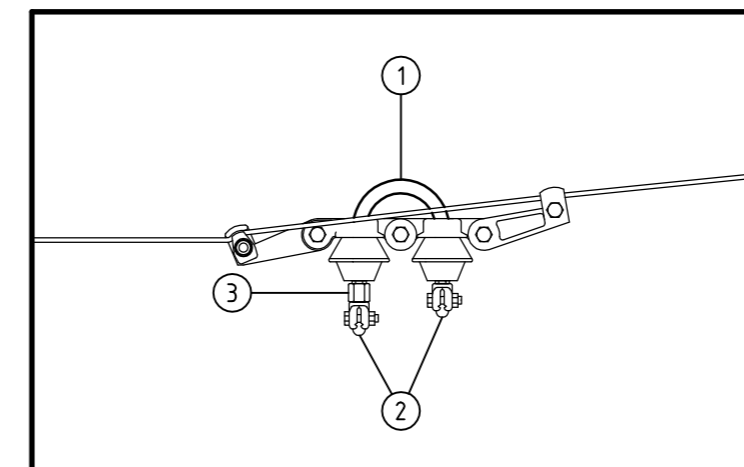
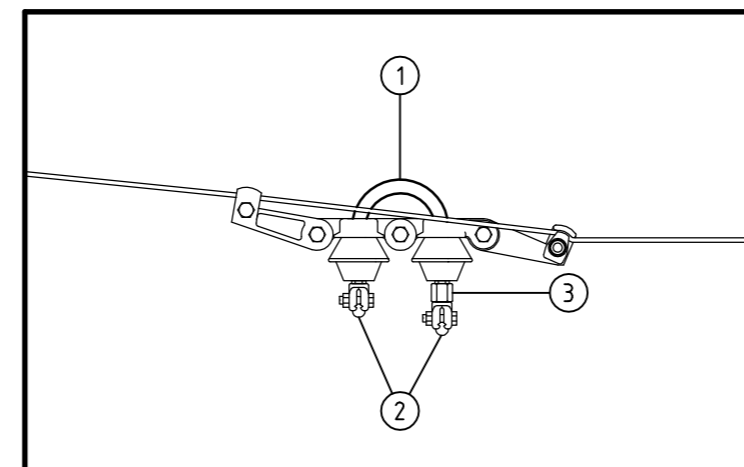
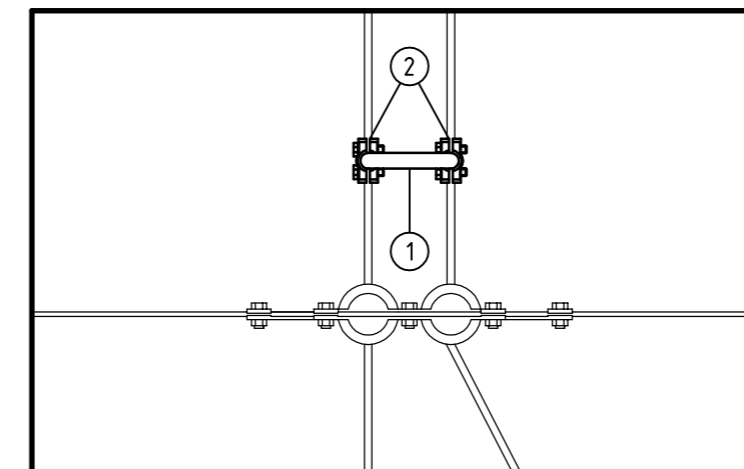
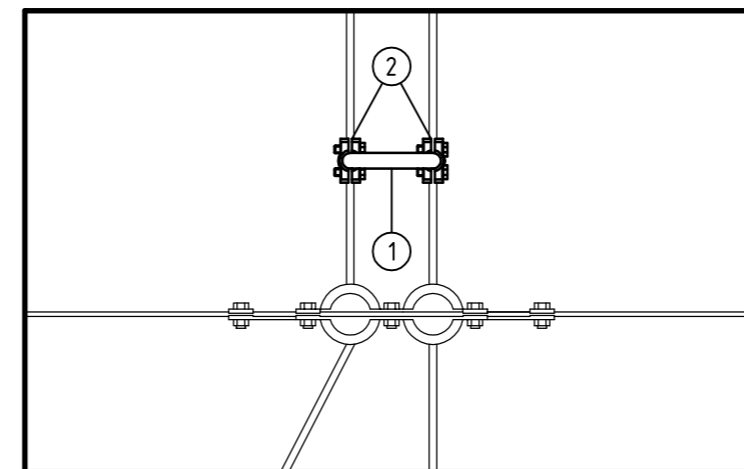
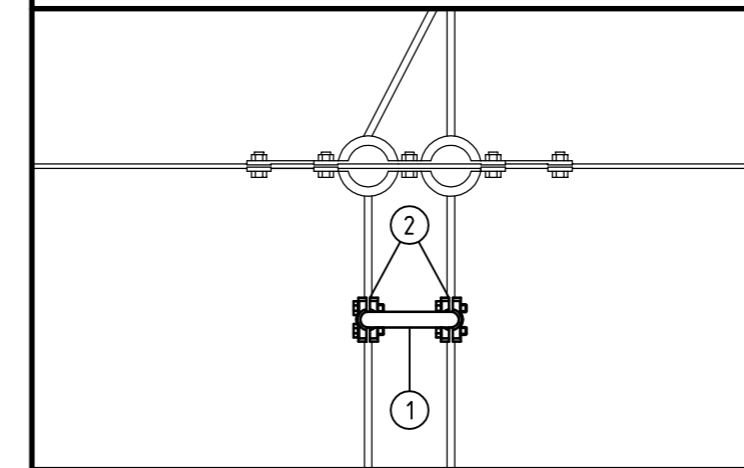
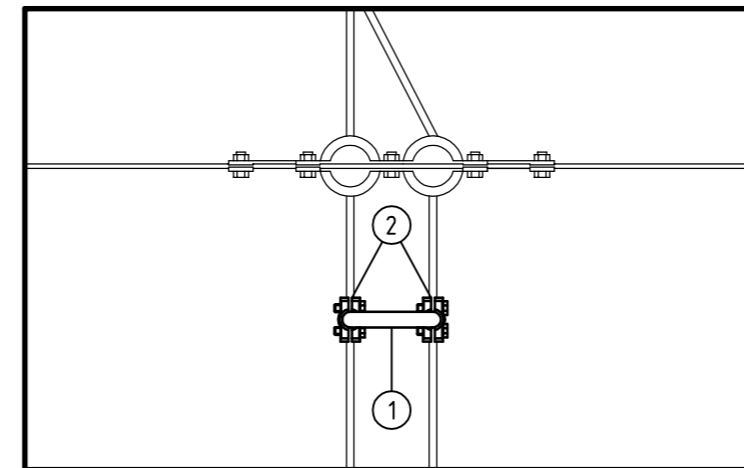
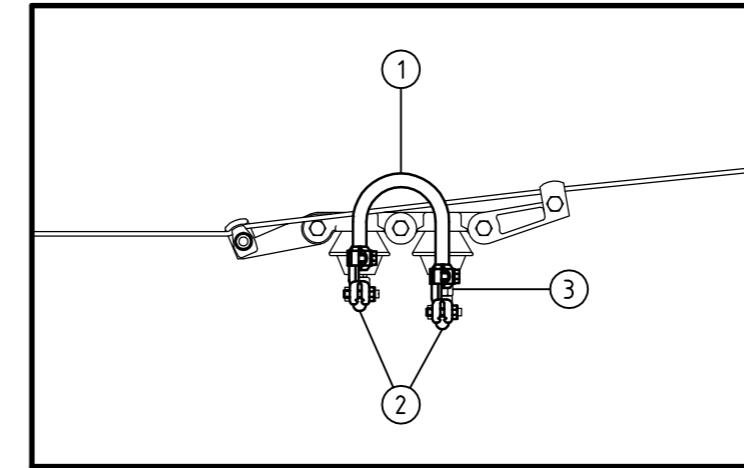
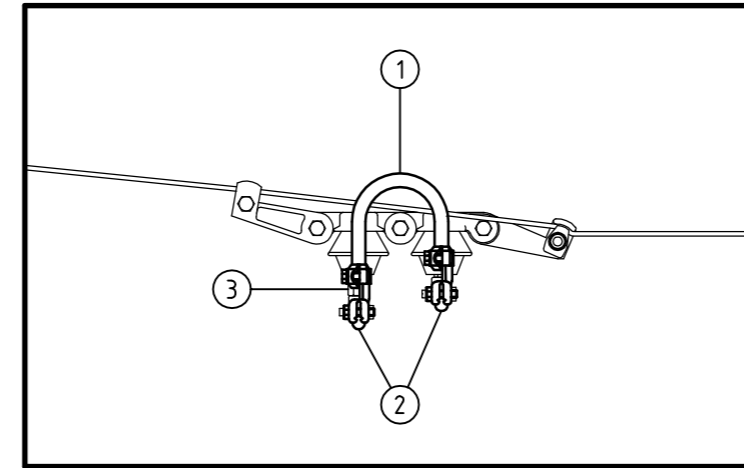
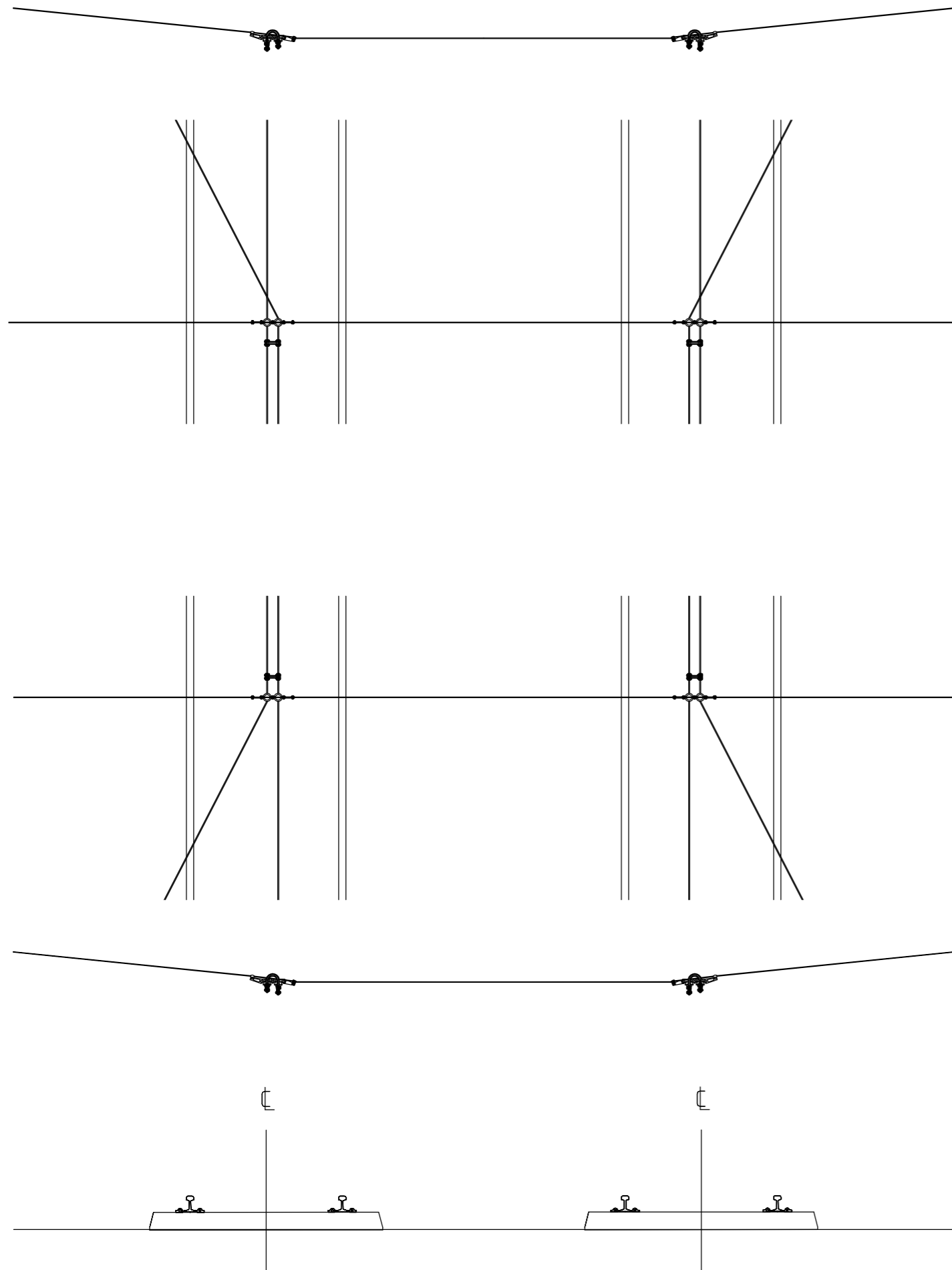




# MATERIAL FÖR ÖVERKOPPLING

Material	Anmärkning	Antal
1 Kabel RK 120 mm <sup>2</sup>		4 x 500 mm
2 Anslutningsklamma för kontaktledning		8 st
3 Förlängare	Se standardritning 20800	4 st



A	1	2009-06-18	Materiallista		PAKA
Rev liff	Antal rev	Rev datum	Rev omfattning	Verkens rev datum	Rev godkänd
 <p>Atkins Sverige AB Hvitfeldtsgatan 15 411 20 Göteborg Tel: 031 761 9500 Fax: 031 761 9501 www.atkinsglobal.com</p>			UPPRÄTTAD FÖR  Göteborgs Stad Trafikkontoret		
HANDLÄGGARE JOST			VERIFIERAD PAKA	HAFT DEL	
DWG-FIL 20794		RITAD/KONSTR CHAN	NR		
GODKÄND GÖTEBORG 2002-11-05			SKALA -	DIARIENUMMER	RITNINGSNR 20794
					REV A

**STANDARDRITNING**  
Överkoppling